

Ersatzteilliste Produkteserie S6-FB

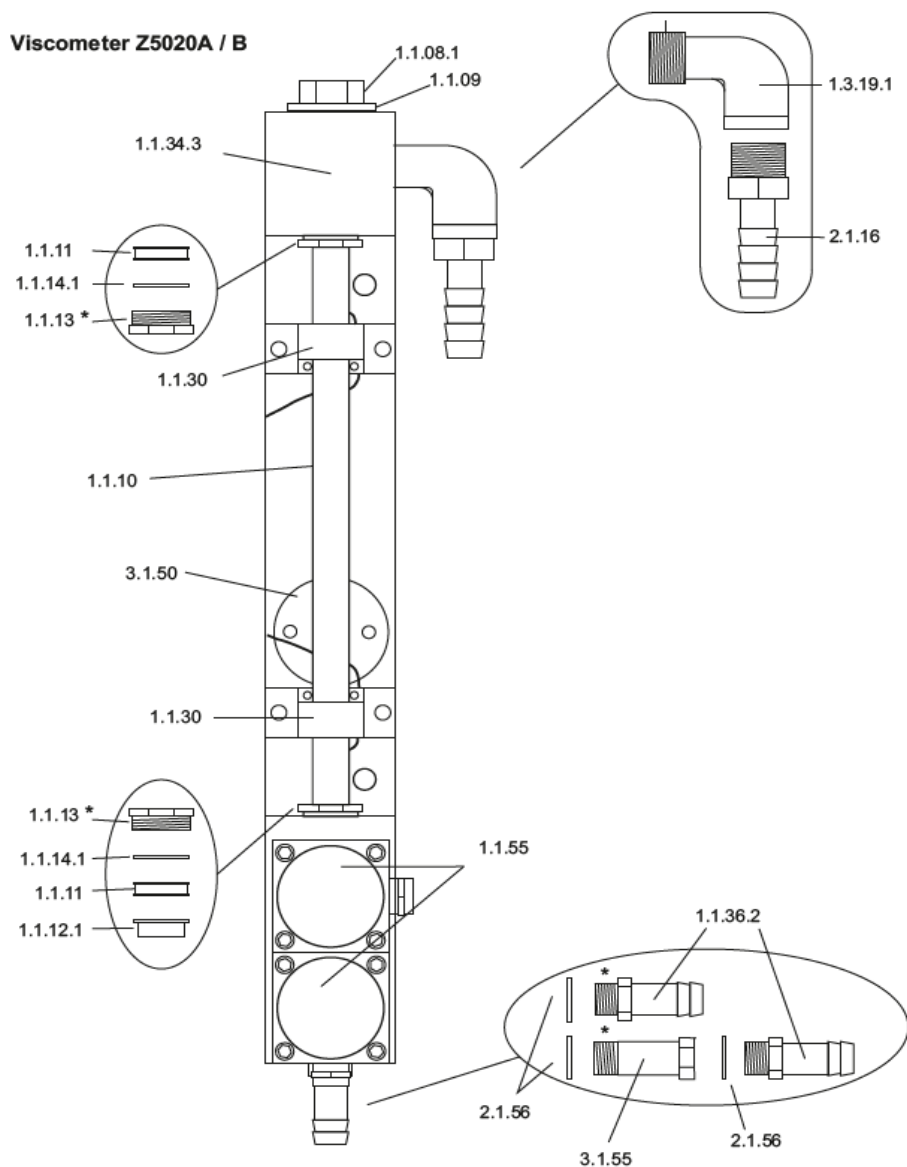


Abb.1

* torque wrench 5Nm (POM C ELS material)

Best. Nr.	Bezeichnung	Description
Z5020A	Viskometer FB Messeinheit	Measuring unit viscometer FB
2.8.58	Montagematerial	Mounting material to viscometer
Z5000E	PentaSmart	PentaSmart
3.1.52	Trennschaltverstärker	Switch amplifier
1.3.85X	Servo Ventilbatterie	Servo valve battery
1.1.07X	Fallkörper	Dropping body
1.3.28	Installationsset	Installation set
3.1.95	Farbleitungsarmatur ½" komplett	Ink line fitting ½", complete
3.1.69	Farbleitungsarmatur ¾" komplett	Ink line fitting ¾", complete
3.1.70	Farbleitungsarmatur 1" komplett	Ink line fitting 1", complete
Z5015A	Montage-Box, 230V AV	Mounting box, 230V AV
Z5015B	Montage-Box, 24V DC	Mounting box, 24V DC

1.1.08.1	Fallkörperbremse	Fall body brake
1.1.09	Dichtung zu Fallkörperbremse	Seal to the fall body brake
1.1.11	Dichtung zu Glasrohr	Seal to the glass tube
1.1.14.1	Druckscheibe zu Glasrohrdichtung	Pressure plate
1.1.13	Verschraubung zu Stopfbüchse	Pressure screw
1.1.10	Glasrohr	Glass tube
1.3.19.1	Rohrbogen 90°	Elbow 90°
2.1.16	Schlauchnippel 1/2"	Hose Fitting 1/2"
1.1.34.3	Bremsgehäuse	Brake housing
1.1.30	Induktiver Ringsensor	Inductive ring sensor
3.1.50	Messumformer	Transmitter
1.1.12.1	Einsatzsieb	Sieve
1.1.55	Steuerventil A	Steering valve A
1.1.36.2	Schlauchstutze	Hose fittings
2.1.56	Kupferdichtring	Copper sealing ring
3.1.55	Gewindeverlängerung	Thread lengthening

- Valve block complete 1.1.98
- Valve block complete with Temperature sensor 1.1.98.1
- Temperature sensor single 1.1.18.3

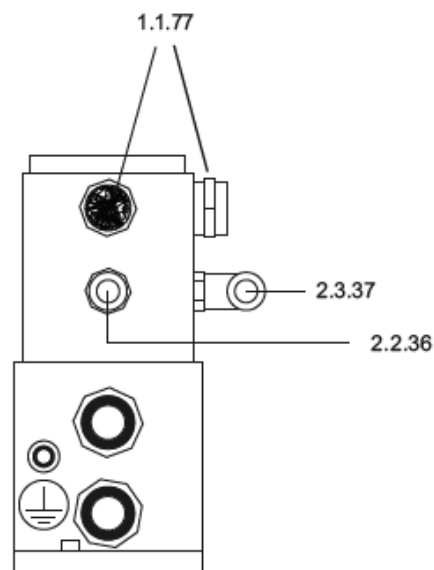


Abb.2

Best. Nr.	Bezeichnung	Description
1.1.98	Ventilblock	Valve block complete
1.1.98.1	Ventilblock mit Temperaturmessung	Valve block with temperature sensor
1.1.18.3	Temperaturfühler	Temperature sensor
1.1.77	Schalldämpfer	silencer
2.3.37	L-Einschraubverschraubung	L-male end fitting
2.2.36	Steckverschraubung	threaded union

Ersatzteilliste Produkteserie S6-VR



Best. Nr.	Bezeichnung	Description
Z5030A	Viskometer IL-CPS Messeinheit	Measuring unit viscometer VR
3.1.54	Halterungselement	Holder measuring unit-S6-VR
Z5000C	PentaSmart	PentaSmart
3.1.66	ByPass Armatur, komplett	ByPass fitting complete
3.1.63	NPT Schlauchstutzen ½ "	NPT hose fitting ½ "
3.1.64	NPT Schlauchstutzen ¾ "	NPT hose fitting ¾ "
1.3.85	Servo Ventilbatterie	Servo valve battery
3.1.95	Farbleitungsarmatur ½" komplett	Ink line fitting ½", complete
3.1.69	Farbleitungsarmatur ¾ " komplett	Ink line fitting ¾ ", complete
3.1.70	Farbleitungsarmatur 1" komplett	Ink line fitting 1", complete
1.1.62.4	Schrägsitzventil ATEX	Angle seat valve ATEX
3.1.59.4	Interfacekabel, 0.5m	Interface cable, 0.5m
Z5015A	Montage-Box, 230V AC	Mounting box, 230V AV
Z5015B	Montage-Box 24V DC	Mounting box, 24V DC
2.8.54	Steckerset	Plug set